

## Euro Pen Kit Bauanleitung

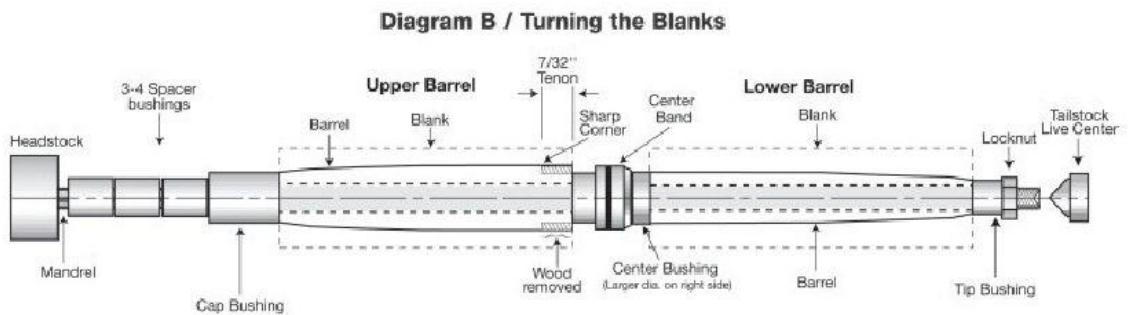
### Benötigtes Zubehör:

1. 7mm Mandrel
2. Distanzringe (Bushings) Slimline
3. 6,9 mm oder 7 mm Bohrer
4. Pen Blank ca. 2,0 x 2,0 x 13cm
5. Planfräser/Bohrhahle
6. Oberflächenbehandlung (z.B. Sekundenkleber)
7. Schleifpapier



### Bauanleitung:

8. Pen Blanks 1-2 mm größer als die Messinghülsen zuschneiden.
9. Messinghülsen mit Stahlwolle oder Schleifpapier aufrauen.
10. Hülsen in die gebohrten Pen Blanks kleben (z.B. Sekundenkleber).
11. Stirnseiten der Pen Blanks bis auf die Messinghülsen mit einem Planfräser bündig schleifen/fräsen.
12. Montieren sie die Distanzhülsen und die Pen Blanks wie abgebildet auf das Mandrel.

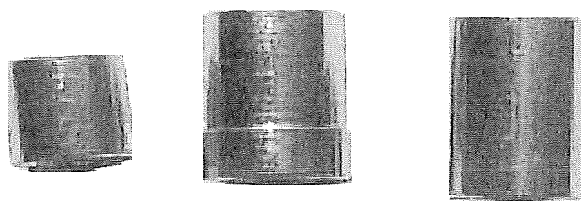
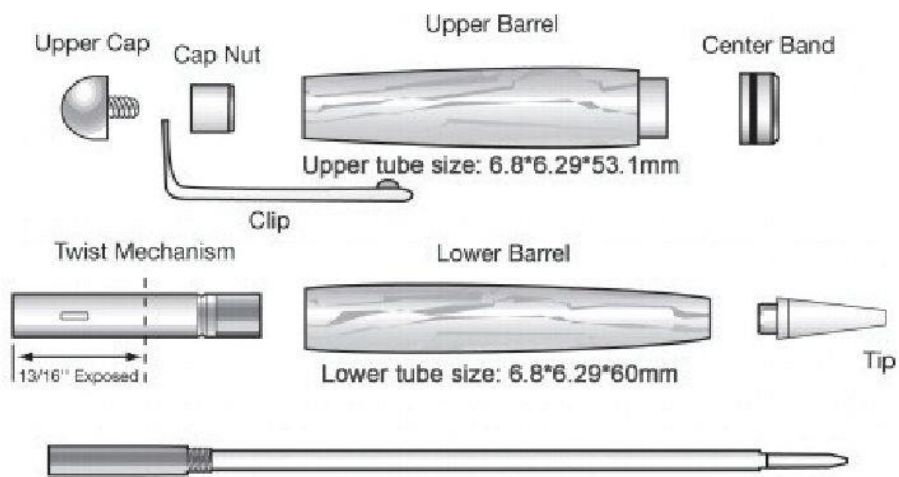


Der gestufte Bushing (Center Bushing) gehört mit der kürzeren bzw. dickeren Seiten nach links also zum Kappenblank (Upper Barrel) und mit der längeren bzw. dünneren Seite zum unteren Blank (Lower Barrel). Platzieren sie den Mittelring auf dem gestuften Bushing.

13. Drechseln Sie die Blanks auf die gewünschte Form, aber an den Enden auf das Maß der Distanzringe bzw. den Kappenblank im ersten Schritt auf der rechten Seite auf den Außendurchmesser des Mittelringes und im zweiten Schritt verjüngen sie den Blank auf dieser Seite auf einer Breite von 5,6 mm auf den Außendurchmesser des Bushings.

14. Hierbei ist es hilfreich den Mittelring so zu fixieren, dass er nicht durch das Drehseisen beschädigt werden kann. Alternativ kann man den Mittelring nicht auf dem Bushing platzieren und den Außendurchmesser ausmessen um den Blank entsprechend zu dreheln.
15. Schleifen sie die Oberflächen der Bushings und führen sie eine Oberflächenbehandlung zum Beispiel mit Sekundenkleber durch.
16. Nachdem die Oberflächen ausgehärtet sind folgt die Montage entsprechend der folgenden Abbildung:

**Diagram C / Assembly**



**Euro Pen Bushings**