

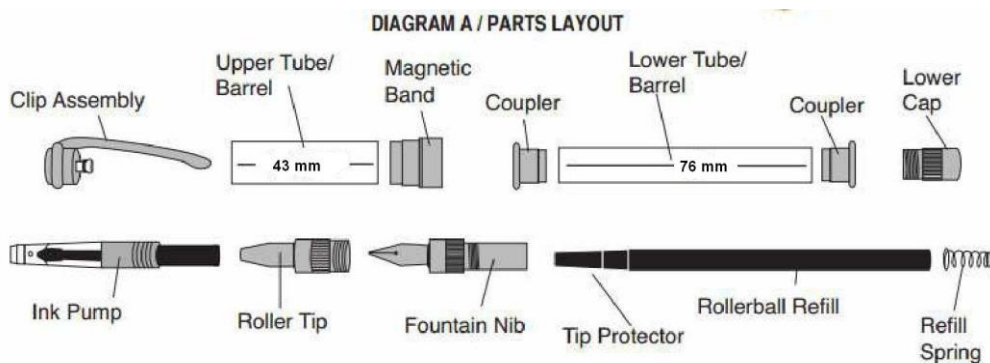
Bauanleitung für Bausatz Magnetic Graduate

Benötigtes Zubehör

- 7mm Mandrel
- Bushings/Distanzringe für Bausatz Magnetic Graduate
- 10 mm und 11,6 mm Bohrer
- Kleber (CA (Sekundenkleber) oder Epoxy)
- Pen Blank
- Schleifpapier
- Planfräser/Bohrhahle

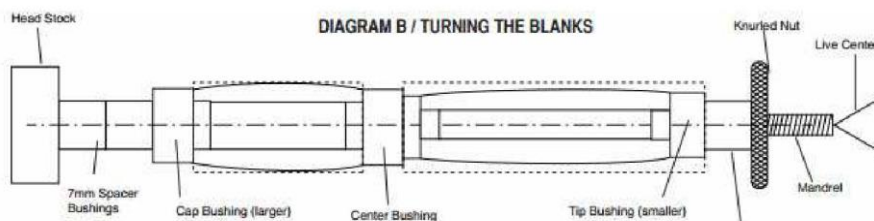


Vorbereiten des Blank



- Pen Blank 1 – 2 mm größer als die Messinghülse zuschneiden.
- Der Blank für die Kappe (Upper Tube) wird mit einem 11,6 mm Bohrer durchbohrt.
- Der Blank für den eigentlichen Stift (Lower Tube) wird mit einem 10 mm Bohrer durchbohrt.
- Rauen sie die Hülsen an und kleben Sie sie in den Blank.
- Nach dem Trocknen des Klebers fräsen Sie die Enden mit einer Planfräse auf die Länge der Hülsen plan (Fräsen Sie nicht über die Länge des Rohrs hinaus, da dies die Funktion des Mechanismus beeinträchtigen kann).

Dreheln des Blank



- Ordnen sie die Bushings und den Pen Blank entsprechend der Abbildung oben auf der Mandrelstange an und ziehen sie die Rändelmutter des Mandrel handfest an um alle Teile zu fixieren.

- Schieben Sie den Mitnehmer des Reitstock gegen den Mandrel fixieren sie den Mandrel.
- Drechseln Sie den Blank in die gewünschte Form wobei Ihnen die Bushings das Maß an den jeweiligen Enden der Pen Blanks vorgeben.
- Schleifen Sie die Blanks und behandeln Sie die Oberfläche (z.b. mit CA (Sekundenkleber)).

Montage

- Ordnen Sie alle Teile des Bausatzes entsprechend der Abbildung A oben an.
- Drücken sie den Clip (Clip Assembly) in die schmalere Seite des Blanks für die Kappe (der kleinere Blank).
- Den magnetischen Mittelring (Magnetic Band) drücken sie in die andere Seite des Blanks für die Kappe.
- In beide Seiten des größeren Blank drücken sie jeweils ein Kupplungsstück (Coupler). Die Kupplungsstücke sind im Bausatz bei der Auslieferung im Bausatz mit der Spitze/Endkappe verschraubt.
- In eins der beiden Kupplungsstücke schrauben sie die Endkappe (Lower Cap)
- Für die Rollerball: Erst die Feder dann die Mine in den größeren Blank schieben und dann die Spitze (Roller Tip) aufschrauben.
- Für den Füllfederhalter: Die Mine in die Schreiberspitze drücken und die Spitze aufschrauben.

Die Kappe kann beim Schreiben auf das Stiftende gesteckt werden.

Viel Spaß mit Ihrem neuen Stift !!!!!!!!!!!!!!!!!!!!!